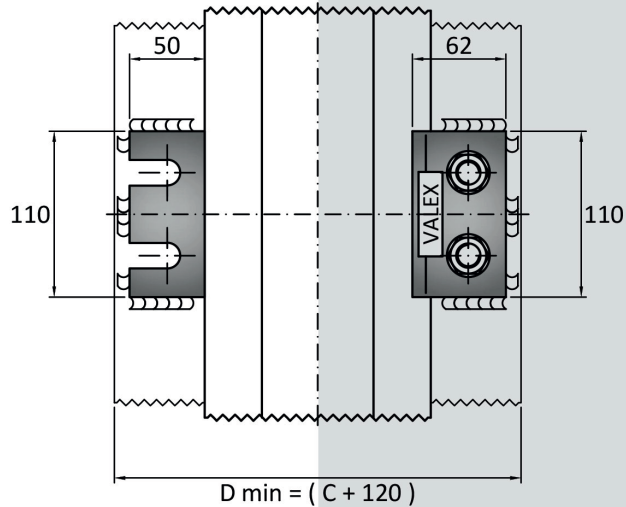




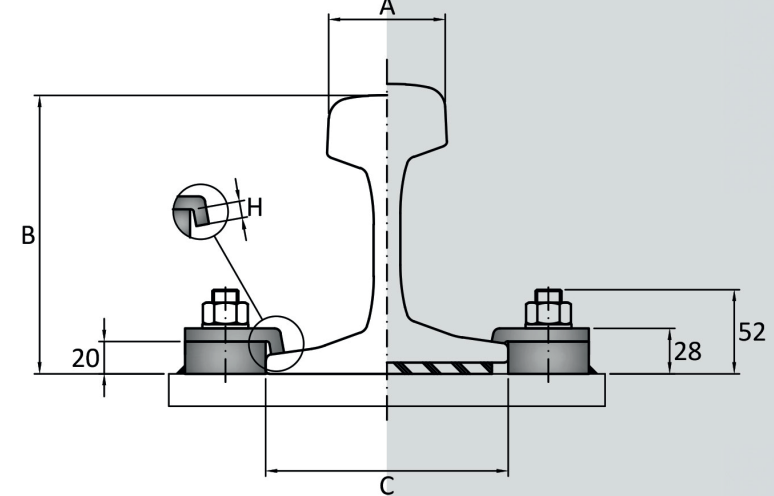
TRILHO SEM INTERCALAÇÃO



TRILHO COM INTERCALAÇÃO

TRILHO SEM INTERCALAÇÃO

TRILHO COM INTERCALAÇÃO

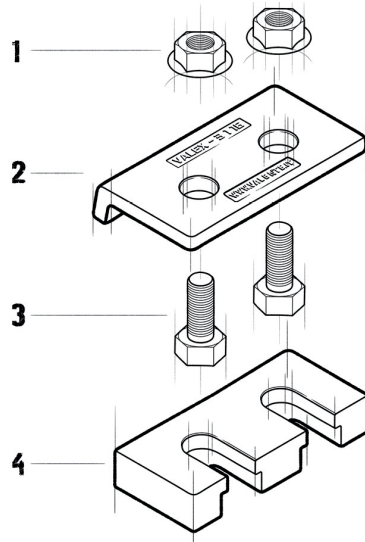


**CARACTERÍSTICAS**

- Sistema de fixação elástica para trilhos de guindastes, com ou sem espaçadores.
- Sistema composto por dois elementos fixados juntos com um parafuso e uma porca flangeada, permitindo fácil ajuste lateral ao trilho.
- A chumaceira em elastômero aumenta a tolerância entre o trilho e a estrutura de suporte, reduz o estresse da conexão e o desgaste dos componentes mecânicos do guindaste.
- A parte inferior da presilha pode ser facilmente soldada à estrutura de suporte, sem dificuldades de acesso.

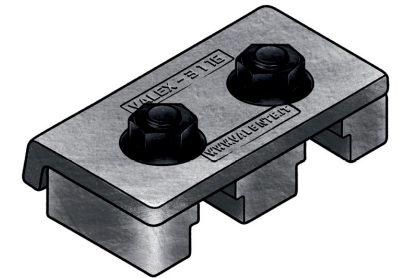
**COMPONENTES**

- Porcas flangeadas M16.
- Presilha superior com ressalto de aço.
- Parafusos especiais M16.
- Presilha inferior soldável.



**APLICAÇÕES**

O VALEX 3116 é um sistema de fixação direta desenvolvido especificamente para trilhos de pontes rolantes, mas também pode ser utilizado em trilhos de trens e trilhos leves (Decauville), com resultados muito positivos. É um sistema muito robusto, de dimensões compactas, que pode ser utilizado com qualquer tipo de guindaste, independentemente do sistema de guia.



Dimensões [mm]	E	F	G	H	L	L1	L2	M	N	O	P	Peso [g]
VALEX 3116-28-5	-	-	-	5	-	-	-	-	-	-	-	1310
VALEX 3116-28-9	-	-	-	9	-	-	-	-	-	-	-	1340
VALEX 3116-28-12	-	-	-	12	-	-	-	-	-	-	-	1360



TIPO DE TRILHO	A [mm]	B [mm]	C [mm]	Peso [kg/m]	COM ESPAÇADOR		SEM ESPAÇADOR	
A 45	45,00	55,00	125,00	22,10	VALEX 3116-28-09	-	-	-
A 55	55,00	65,00	150,00	31,80	-	-	-	-
A 65	65,00	75,00	175,00	43,10	VALEX 3116-28-05	VALEX 3116-28-12	VALEX 3116-28-12	VALEX 3116-28-12
A 75	75,00	85,00	200,00	56,20	VALEX 3116-28-05	VALEX 3116-28-12	VALEX 3116-28-12	VALEX 3116-28-12
A 100	100,00	95,00	200,00	74,30	VALEX 3116-28-05	VALEX 3116-28-12	VALEX 3116-28-12	VALEX 3116-28-12
A 120	120,00	105,00	220,00	100,00	-	VALEX 3116-28-09	VALEX 3116-28-09	VALEX 3116-28-09
A 150	150,00	150,00	220,00	150,30	-	VALEX 3116-28-05	VALEX 3116-28-05	VALEX 3116-28-05
CR 104	63,50	127,00	127,00	51,59	-	VALEX 3116-28-09	VALEX 3116-28-09	VALEX 3116-28-09
CR 105	65,10	131,80	131,80	52,09	VALEX 3116-28-05	VALEX 3116-28-12	VALEX 3116-28-12	VALEX 3116-28-12
CR 135	76,20	146,00	131,80	66,97	-	VALEX 3116-28-09	VALEX 3116-28-09	VALEX 3116-28-09
CR 171	101,60	152,40	152,40	84,83	-	VALEX 3116-28-05	VALEX 3116-28-05	VALEX 3116-28-05
MRS 87 A	101,60	152,40	152,40	86,80	-	VALEX 3116-28-05	VALEX 3116-28-05	VALEX 3116-28-05
CR 175	102,40	152,40	152,40	86,80	-	VALEX 3116-28-09	VALEX 3116-28-09	VALEX 3116-28-09
MRS 125	120,00	180,00	180,00	125,00	-	-	-	-
S 7	25,00	65,00	50,00	6,75	-	-	-	-
S 10	32,00	70,00	58,00	10,00	-	-	-	-
S 14	38,00	80,00	70,00	14,00	VALEX 3116-28-09	-	-	-
S 18	43,00	93,00	82,00	18,30	VALEX 3116-28-09	-	-	-
S 20	44,00	100,00	82,00	19,80	VALEX 3116-28-09	-	-	-
S 24	53,00	115,00	90,00	24,43	VALEX 3116-28-09	-	-	-
25 kg/m	50,00	115,00	90,00	25,00	VALEX 3116-28-09	-	-	-
S 26 (AFNOR 26)	50,00	110,00	100,00	26,27	VALEX 3116-28-09	-	-	-
27 E1 (27 UNI)	50,00	120,00	95,00	27,06	VALEX 3116-28-09	-	-	-
AFNOR 30	56,00	125,50	106,00	29,98	VALEX 3116-28-09	-	-	-
30 E1 (S 30)	60,30	108,00	108,00	30,13	VALEX 3116-28-09	-	-	-
33 E1 (S 33)	58,00	134,00	105,00	33,47	VALEX 3116-28-05	VALEX 3116-28-12	VALEX 3116-28-12	VALEX 3116-28-12
36 E1 (36 UNI)	60,00	130,00	100,00	36,26	VALEX 3116-28-05	VALEX 3116-28-12	VALEX 3116-28-12	VALEX 3116-28-12
40 E1 (S 41-R14)	67,00	138,00	125,00	40,95	VALEX 3116-28-05	VALEX 3116-28-12	VALEX 3116-28-12	VALEX 3116-28-12
46 E4 (46 UNI)	65,00	145,00	135,00	46,90	VALEX 3116-28-05	VALEX 3116-28-12	VALEX 3116-28-12	VALEX 3116-28-12
49 E1 (S 49)	67,00	149,00	125,00	49,39	VALEX 3116-28-05	VALEX 3116-28-12	VALEX 3116-28-12	VALEX 3116-28-12
50 E5 (50 UNI)	67,00	148,00	135,00	49,90	VALEX 3116-28-05	VALEX 3116-28-12	VALEX 3116-28-12	VALEX 3116-28-12
54 E1 (UIC 54)	70,00	159,00	140,00	54,77	VALEX 3116-28-05	VALEX 3116-28-12	VALEX 3116-28-12	VALEX 3116-28-12
60 E1 (UIC 60)	72,00	172,00	150,00	60,21	VALEX 3116-28-05	VALEX 3116-28-09	VALEX 3116-28-09	VALEX 3116-28-09



## INSTRUÇÕES GERAIS

A seleção do sistema de fixação, seja para trilhos de pontes rolantes, trens ou trilhos leves (Decauville), é uma decisão fundamental tanto para a instalação de uma linha férrea quanto para um trilho individual. Uma escolha errada pode ter consequências onerosas e causar sérios problemas, tais como:

- Atraso ou interrupção do processo produtivo.
- Desgaste excessivo ou irregular dos trilhos.
- Danos aos componentes mecânicos da ponte rolante.
- Danos à base de suporte.
- Danos aos sistemas de fixação.

Os sistemas de fixação Valex foram desenvolvidos com base em mais de 100 anos de experiência.

Oferecem uma ampla gama de alternativas que garantem a máxima eficácia e eficiência em qualquer situação.

## INSTRUÇÕES PARA A INSTALAÇÃO

- Posicione a presilha inferior voltada para o trilho, de acordo com o desenho, na distância indicada nas fichas técnicas.
- Solde os dois lados perpendiculares da presilha inferior e o lado horizontal oposto ao trilho com eletrodo ou vareta.
- Insira o parafuso na presilha inferior.
- Posicione a presilha superior e a porca.
- Realize um aperto inicial leve.
- Verifique o alinhamento dos trilhos.
- Complete o aperto.

## ELETRODOS

- AWS A5.1-04 E7018-1
- EN ISO 2560-A E42 4 B42 H5
- CE EN 13479

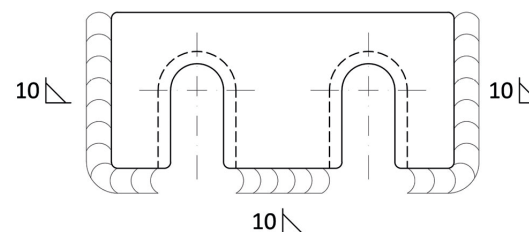
## VARETA

- AWS A5.18 ER 705-6: SG3
- EN ISO 1668 W 4Si1: SG3

## ESPECIFICAÇÕES TÉCNICAS

- Carga lateral 90 KN
- Torque de aperto 175 Nm
- Espessura da solda: 10 mm (ver desenho técnico abaixo).
- Parafuso 8.8 gr M16
- Qualidade do aço S355JR

## DETALHES DE SOLDADURA



A VALENTE S.p.A. compromete-se a fornecer o máximo suporte e total satisfação ao cliente, garantindo a origem e a qualidade de seus produtos, além de fornecer toda a documentação pedida de forma razoável.

A VALENTE S.p.A. reserva-se o direito de modificar as informações contidas na ficha técnica sem aviso prévio e não se responsabiliza por eventuais imprecisões ou alterações nos dados apresentados.

Os sistemas de fixação Valex também podem ser utilizados para diversos outros perfis de trilhos não listados. Uma linha completa de trilhos compatíveis está disponível sob consulta.