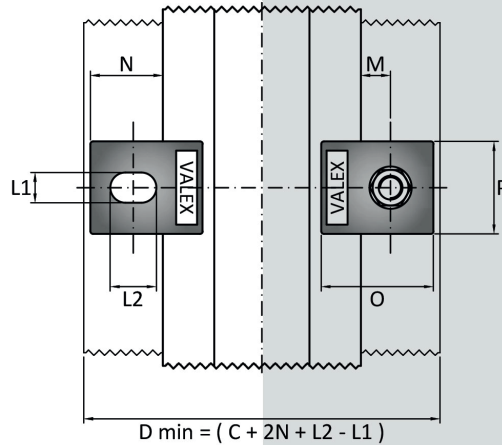


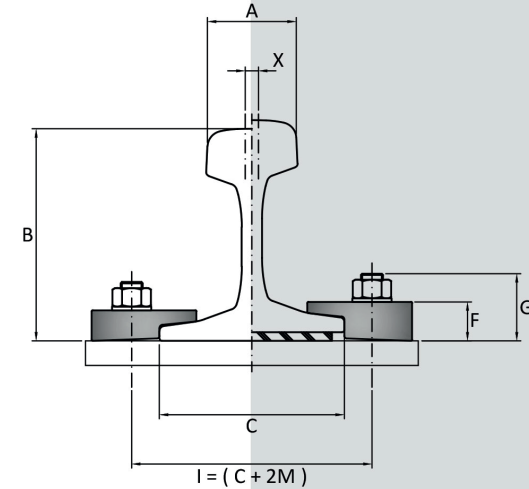


TRILHO SEM INTERCALAÇÃO



TRILHO COM INTERCALAÇÃO

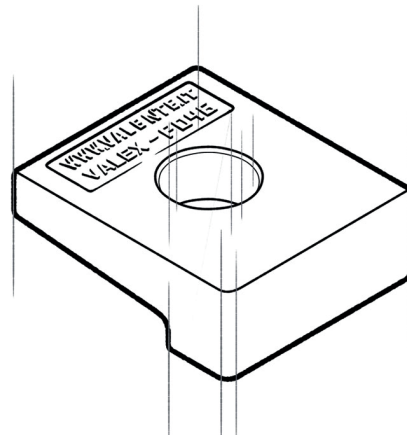
TRILHO SEM INTERCALAÇÃO



TRILHO COM INTERCALAÇÃO

CARACTERÍSTICAS

- Sistema composto por uma chapa, um parafuso e uma porca.
- Possibilidade de regulação lateral.
- Instalação fácil e simples.
- Manutenção fácil e simples.



COMPONENTES

- Clip

APLICAÇÕES

VALEX F046 é um sistema de fixação direta desenvolvido especificamente para trilhos de pontes rolantes, mas também pode ser utilizado em trilhos de trens e trilhos leves (Decauville), com resultados muito positivos. É um sistema muito robusto e confiável, de dimensões compactas, que pode ser utilizado com qualquer tipo de guindaste, independentemente do sistema de guia.



Dimensões [mm]	E	F	G	H	L	L1	L2	M	N	O	P	Peso [g]
VALEX F046	-	25	50	-	-	23	23	11,5	47,5	70	60	530



TIPO DE TRILHO				Peso [kg/m]	COM ESPAÇADOR	SEM ESPAÇADOR
	A [mm]	B [mm]	C [mm]			
A 45	45,00	55,00	125,00	22,10	-	-
A 55	55,00	65,00	150,00	31,80	-	VALEX F046
A 65	65,00	75,00	175,00	43,10	-	VALEX F046
A 75	75,00	85,00	200,00	56,20	-	VALEX F046
A 100	100,00	95,00	200,00	74,30	-	VALEX F046
A 120	120,00	105,00	220,00	100,00	-	-
A 150	150,00	150,00	220,00	150,30	-	-
CR 104	63,50	127,00	127,00	51,59	-	-
CR 105	65,10	131,80	131,80	52,09	-	VALEX F046
CR 135	76,20	146,00	131,80	66,97	-	-
CR 171	101,60	152,40	152,40	84,83	-	-
MRS 87 A	101,60	152,40	152,40	86,80	-	-
CR 175	102,40	152,40	152,40	86,80	-	-
MRS 125	120,00	180,00	180,00	125,00	-	-
S 7	25,00	65,00	50,00	6,75	-	-
S 10	32,00	70,00	58,00	10,00	-	-
S 14	38,00	80,00	70,00	14,00	-	-
S 18	43,00	93,00	82,00	18,30	-	-
S 20	44,00	100,00	82,00	19,80	-	-
S 24	53,00	115,00	90,00	24,43	-	-
25 kg/m	50,00	115,00	90,00	25,00	-	-
S 26 (AFNOR 26)	50,00	110,00	100,00	26,27	-	-
27 E1 (27 UNI)	50,00	120,00	95,00	27,06	-	-
AFNOR 30	56,00	125,50	106,00	29,98	-	-
30 E1 (S 30)	60,30	108,00	108,00	30,13	-	VALEX F046
33 E1 (S 33)	58,00	134,00	105,00	33,47	-	VALEX F046
36 E1 (36 UNI)	60,00	130,00	100,00	36,26	-	VALEX F046
40 E1 (S 41-R14)	67,00	138,00	125,00	40,95	-	VALEX F046
46 E4 (46 UNI)	65,00	145,00	135,00	46,90	-	VALEX F046
49 E1 (S 49)	67,00	149,00	125,00	49,39	-	VALEX F046
50 E5 (50 UNI)	67,00	148,00	135,00	49,90	-	VALEX F046
54 E1 (UIC 54)	70,00	159,00	140,00	54,77	-	VALEX F046
60 E1 (UIC 60)	72,00	172,00	150,00	60,21	-	VALEX F046

Os sistemas de fixação Valex também podem ser utilizados para diversos outros perfis de trilhos não listados. Uma linha completa de trilhos compatíveis está disponível sob consulta.

INSTRUÇÕES GERAIS

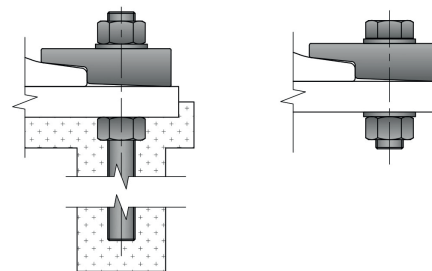
A seleção do sistema de fixação, seja para trilhos de pontes rolantes, trens ou trilhos leves (Decauville), é uma decisão fundamental tanto para a instalação de uma linha férrea quanto para um trilho individual. Uma escolha errada pode ter consequências onerosas e causar sérios problemas, tais como:

- Atraso ou interrupção do processo produtivo.
- Desgaste excessivo ou irregular dos trilhos.
- Danos aos componentes mecânicos da ponte rolante.
- Danos à base de suporte.
- Danos aos sistemas de fixação.

Os sistemas de fixação Valex foram desenvolvidos com base em mais de 100 anos de experiência.

Oferecem uma ampla gama de alternativas que garantem a máxima eficácia e eficiência em qualquer situação.

DETALHES DE FIXAÇÃO



A VALENTE S.p.A. compromete-se a fornecer o máximo suporte e total satisfação ao cliente, garantindo a origem e a qualidade de seus produtos, além de fornecer toda a documentação pedida de forma razoável.

A VALENTE S.p.A. reserva-se o direito de modificar as informações contidas na ficha técnica sem aviso prévio e não se responsabiliza por eventuais imprecisões ou alterações nos dados apresentados.

INSTRUÇÕES PARA A INSTALAÇÃO

- Alinhe cuidadosamente os trilhos.
- Posicione as presilhas em contato direto com os trilhos.
- Coloque a arruela e insira o parafuso.
- Faça um aperto inicial leve.
- Complete o processo de aperto conforme o torque recomendado.

ESPECIFICAÇÕES TÉCNICAS

- Carga lateral 70 KN
- Torque de aperto 320 Nm
- Parafuso 8.8 gr M20 – NÃO INCLuíDO.
- Qualidade do aço S275JR