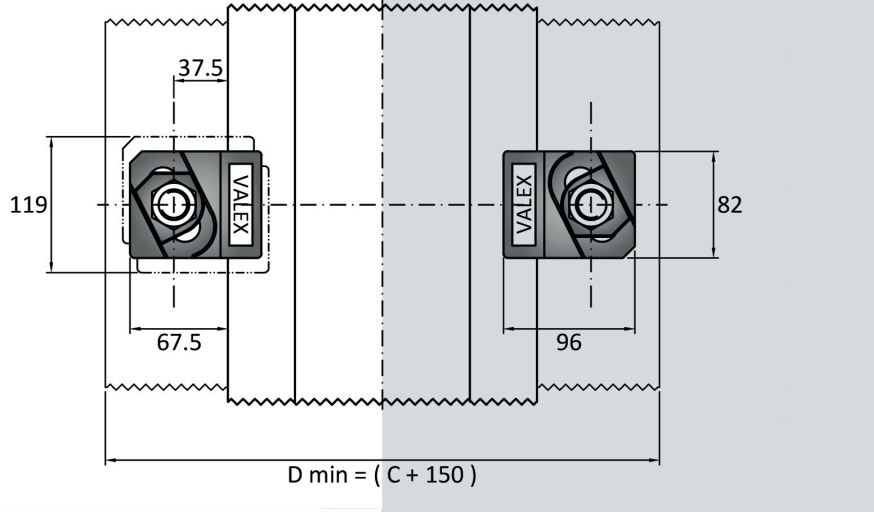
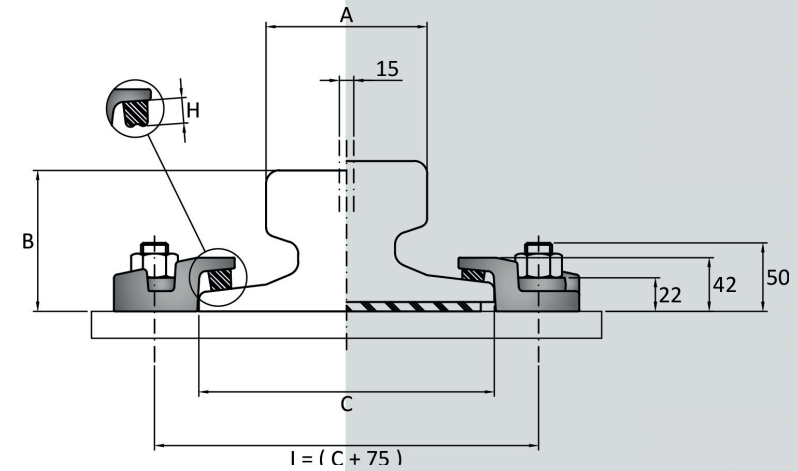




TRILHO SEM INTERCALAÇÃO TRILHO COM INTERCALAÇÃO



TRILHO SEM INTERCALAÇÃO TRILHO COM INTERCALAÇÃO

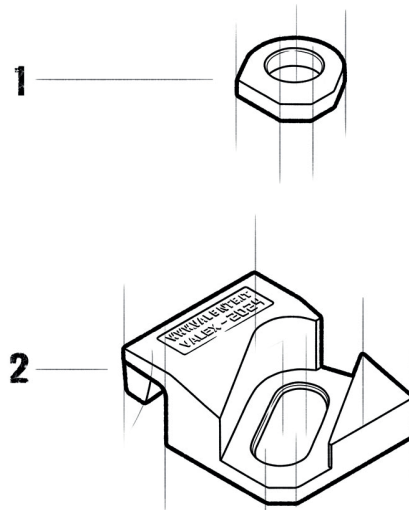


CARACTERÍSTICAS

- Sistema composto por uma chapa, um parafuso e uma porca.
- Possibilidade de regulação lateral.
- Instalação fácil e simples.
- Manutenção fácil e simples.

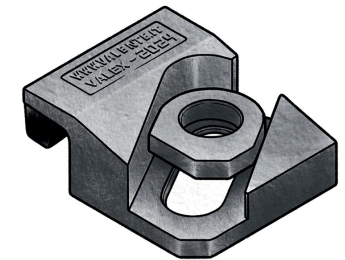
COMPONENTES

- Placas com chumaceira em borracha vulcanizadas.
- Arandela especial.



APLICAÇÕES

VALEX 2024 é um sistema de fixação direta desenvolvido especificamente para trilhos de pontes rolantes, mas também pode ser utilizado em trilhos de trens e trilhos leves (Decauville), com resultados muito positivos. É um sistema muito robusto e confiável, de dimensões compactas, que pode ser utilizado com qualquer tipo de guindaste, independentemente do sistema de guia.



Dimensões [mm]	E	F	G	H	L	L1	L2	M	N	O	P	Peso [g]
VALEX 2024-42-9	-	-	-	23	-	-	-	-	-	-	-	1000
VALEX 2024-42-13	-	-	-	19	-	-	-	-	-	-	-	990
VALEX 2024-42-18	-	-	-	14	-	-	-	-	-	-	-	980
VALEX 2024-42-23	-	-	-	9	-	-	-	-	-	-	-	970



TIPO DE TRILHO	A [mm]	B [mm]	C [mm]	Peso [kg/m]		
					COM ESPAÇADOR	SEM ESPAÇADOR
A 45	45,00	55,00	125,00	22,10	-	-
A 55	55,00	65,00	150,00	31,80	-	-
A 65	65,00	75,00	175,00	43,10	VALEX 2024-42-13	-
A 75	75,00	85,00	200,00	56,20	VALEX 2024-42-13	VALEX 2024-42-09
A 100	100,00	95,00	200,00	74,30	VALEX 2024-42-13	VALEX 2024-42-09
A 120	120,00	105,00	220,00	100,00	VALEX 2024-42-18	VALEX 2024-42-09
A 150	150,00	150,00	220,00	150,30	VALEX 2024-42-18	VALEX 2024-42-13
CR 104	63,50	127,00	127,00	51,59	VALEX 2024-42-18	VALEX 2024-42-13
CR 105	65,10	131,80	131,80	52,09	VALEX 2024-42-13	VALEX 2024-42-09
CR 135	76,20	146,00	131,80	66,97	VALEX 2024-42-18	VALEX 2024-42-09
CR 171	101,60	152,40	152,40	84,83	VALEX 2024-42-18	VALEX 2024-42-13
MRS 87 A	101,60	152,40	152,40	86,80	VALEX 2024-42-18	VALEX 2024-42-13
CR 175	102,40	152,40	152,40	86,80	VALEX 2024-42-18	VALEX 2024-42-09
MRS 125	120,00	180,00	180,00	125,00	-	VALEX 2024-42-18
S 7	25,00	65,00	50,00	6,75	-	-
S 10	32,00	70,00	58,00	10,00	-	-
S 14	38,00	80,00	70,00	14,00	-	-
S 18	43,00	93,00	82,00	18,30	VALEX 2024-42-09	-
S 20	44,00	100,00	82,00	19,80	VALEX 2024-42-13	-
S 24	53,00	115,00	90,00	24,43	VALEX 2024-42-13	-
25 kg/m	50,00	115,00	90,00	25,00	VALEX 2024-42-09	-
S 26 (AFNOR 26)	50,00	110,00	100,00	26,27	VALEX 2024-42-09	-
27 E1 (27 UNI)	50,00	120,00	95,00	27,06	VALEX 2024-42-09	-
AFNOR 30	56,00	125,50	106,00	29,98	VALEX 2024-42-13	-
30 E1 (S 30)	60,30	108,00	108,00	30,13	VALEX 2024-42-09	-
33 E1 (S 33)	58,00	134,00	105,00	33,47	VALEX 2024-42-13	-
36 E1 (36 UNI)	60,00	130,00	100,00	36,26	VALEX 2024-42-13	-
40 E1 (S 41-R14)	67,00	138,00	125,00	40,95	VALEX 2024-42-13	-
46 E4 (46 UNI)	65,00	145,00	135,00	46,90	VALEX 2024-42-13	VALEX 2024-42-09
49 E1 (S 49)	67,00	149,00	125,00	49,39	VALEX 2024-42-13	VALEX 2024-42-09
50 E5 (50 UNI)	67,00	148,00	135,00	49,90	VALEX 2024-42-13	-
54 E1 (UIC 54)	70,00	159,00	140,00	54,77	VALEX 2024-42-13	VALEX 2024-42-09
60 E1 (UIC 60)	72,00	172,00	150,00	60,21	VALEX 2024-42-13	VALEX 2024-42-09

Os sistemas de fixação Valex também podem ser utilizados para diversos outros perfis de trilhos não listados. Uma linha completa de trilhos compatíveis está disponível sob consulta.

INSTRUÇÕES GERAIS

A seleção do sistema de fixação, seja para trilhos de pontes rolantes, trens ou trilhos leves (Decauville), é uma decisão fundamental tanto para a instalação de uma linha férrea quanto para um trilho individual. Uma escolha errada pode ter consequências onerosas e causar sérios problemas, tais como:

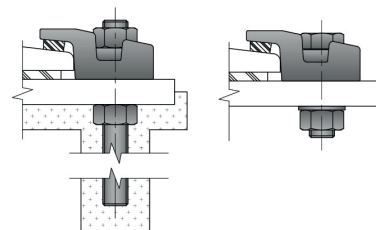
- Atraso ou interrupção do processo produtivo.
- Desgaste excessivo ou irregular dos trilhos.
- Danos aos componentes mecânicos da ponte rolante.
- Danos à base de suporte.
- Danos aos sistemas de fixação.

Os sistemas de fixação Valex foram desenvolvidos com base em mais de 100 anos de experiência.

Oferecem uma ampla gama de alternativas que garantem a máxima eficácia e eficiência em qualquer situação.

DETALHES DE FIXAÇÃO

COM INTERCALAÇÃO



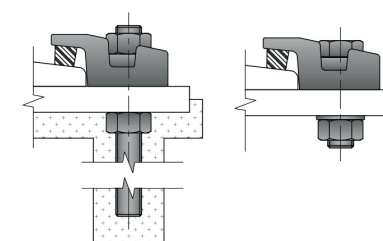
INSTRUÇÕES PARA A INSTALAÇÃO

- Alinhe cuidadosamente os trilhos.
- Posicione as presilhas em contato direto com os trilhos.
- Coloque a arruela e insira o parafuso.
- Faça um aperto inicial leve.
- Complete o processo de aperto conforme o torque recomendado.

ESPECIFICAÇÕES TÉCNICAS

- Carga lateral 160 KN
- Ajuste lateral 15 mm
- Torque de aperto 550 Nm
- Parafuso 8.8 gr M24 – NÃO INCLuíDO.
- Qualidade do aço S355JR

SEM INTERCALAÇÃO



A VALENTE S.p.A. compromete-se a fornecer o máximo suporte e total satisfação ao cliente, garantindo a origem e a qualidade de seus produtos, além de fornecer toda a documentação pedida de forma razoável.

A VALENTE S.p.A. reserva-se o direito de modificar as informações contidas na ficha técnica sem aviso prévio e não se responsabiliza por eventuais imprecisões ou alterações nos dados apresentados.