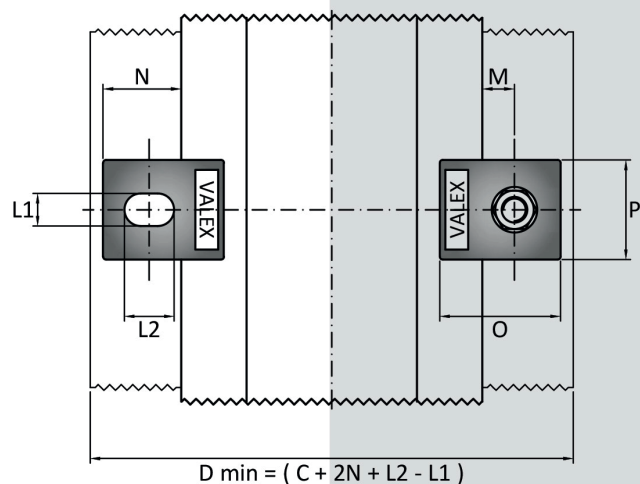


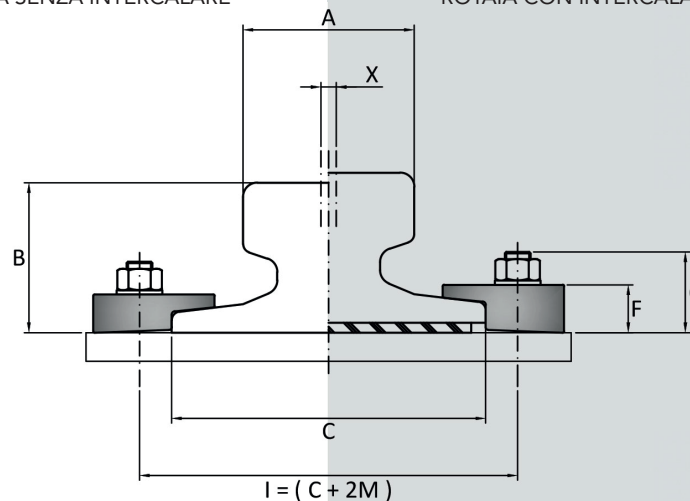


ROTAIA SENZA INTERCALARE



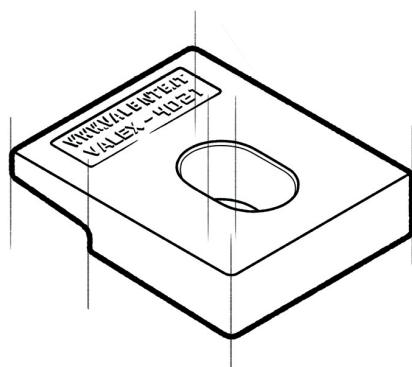
ROTAIA CON INTERCALARE

ROTAIA SENZA INTERCALARE



**CARATTERISTICHE**

- Sistema composto da una Piastrina, un bullone e un dado.
- Possibilità di regolazione laterale.
- Installazione facile e semplice.
- Manutenzione facile e semplice.

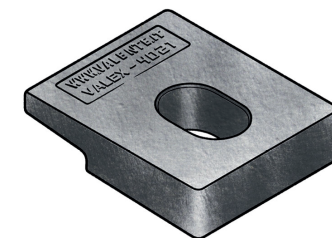


**COMPONENTI**

- CLIP

**APPLICAZIONI**

VALEX 4021 è un sistema di fissaggio diretto sviluppato specificamente per le rotaie delle gru, ma può essere utilizzato anche per rotaie per treni e rotaie leggere (Decauville), con risultati molto positivi. È un sistema molto robusto e affidabile, di dimensioni contenute, che può essere utilizzato con ogni tipo di gru, indipendentemente dal sistema di guida.



Dimensioni [mm]	E	F	G	H	L	L1	L2	M	N	O	P	Peso [g]
VALEX 4021	-	21	50	-	-	23	35	22,5	55	85	70	670



TIPO DI ROTAIA	A [mm]	B [mm]	C [mm]	Peso [kg/m]	CON INTERCALARE	
					CON INTERCALARE	SENZA INTERCALARE
A 45	45,00	55,00	125,00	22,10	-	VALEX 4021
A 55	55,00	65,00	150,00	31,80	-	VALEX 4021
A 65	65,00	75,00	175,00	43,10	-	VALEX 4021
A 75	75,00	85,00	200,00	56,20	-	VALEX 4021
A 100	100,00	95,00	200,00	74,30	-	-
A 120	120,00	105,00	220,00	100,00	-	-
A 150	150,00	150,00	220,00	150,30	-	-
CR 104	63,50	127,00	127,00	51,59	-	-
CR 105	65,10	131,80	131,80	52,09	-	-
CR 135	76,20	146,00	131,80	66,97	-	-
CR 171	101,60	152,40	152,40	84,83	-	-
MRS 87 A	101,60	152,40	152,40	86,80	-	-
CR 175	102,40	152,40	152,40	86,80	-	-
MRS 125	120,00	180,00	180,00	125,00	-	-
S 7	25,00	65,00	50,00	6,75	-	-
S 10	32,00	70,00	58,00	10,00	-	-
S 14	38,00	80,00	70,00	14,00	-	-
S 18	43,00	93,00	82,00	18,30	-	-
S 20	44,00	100,00	82,00	19,80	-	-
S 24	53,00	115,00	90,00	24,43	-	VALEX 4021
25 kg/m	50,00	115,00	90,00	25,00	-	VALEX 4021
S 26 (AFNOR 26)	50,00	110,00	100,00	26,27	-	VALEX 4021
27 E1 (27 UNI)	50,00	120,00	95,00	27,06	-	VALEX 4021
AFNOR 30	56,00	125,50	106,00	29,98	-	VALEX 4021
30 E1 (S 30)	60,30	108,00	108,00	30,13	-	VALEX 4021
33 E1 (S 33)	58,00	134,00	105,00	33,47	-	VALEX 4021
36 E1 (36 UNI)	60,00	130,00	100,00	36,26	-	-
40 E1 (S 41-R14)	67,00	138,00	125,00	40,95	-	VALEX 4021
46 E4 (46 UNI)	65,00	145,00	135,00	46,90	-	-
49 E1 (S 49)	67,00	149,00	125,00	49,39	-	-
50 E5 (50 UNI)	67,00	148,00	135,00	49,90	-	VALEX 4021
54 E1 (UIC 54)	70,00	159,00	140,00	54,77	-	VALEX 4021
60 E1 (UIC 60)	72,00	172,00	150,00	60,21	-	-



## ISTRUZIONI GENERALI

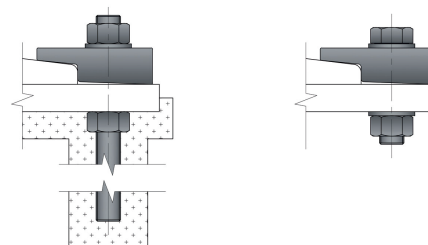
La selezione del sistema di fissaggio, sia per rotaie per gru, treni o leggere (Decauville), è una decisione di fondamentale importanza sia per la posa di un binario che di una singola rotaia. Una scelta errata potrebbe avere conseguenze costose e creare seri problemi come:

- Rallentamento o arresto del processo produttivo.
- Usura eccessiva o irregolare delle rotaie.
- Danni ai componenti meccanici della gru.
- Danni alla base di supporto.
- Danni ai sistemi di fissaggio.

I sistemi di fissaggio Valex sono stati sviluppati attraverso un'esperienza accumulata in oltre 100 anni di attività.

Offrono un'ampia gamma di alternative, che operano nel modo più efficace ed efficiente in ogni possibile situazione.

## DETTAGLI DI FISSAGGIO



VALENTE S.p.A. si impegna a fornire la massima assistenza e completa soddisfazione del cliente, garantendo l'origine e la qualità dei suoi prodotti e fornendo qualsiasi documentazione richiesta in modo ragionevole.

VALENTE S.p.A. si riserva il diritto di modificare le informazioni contenute nella scheda tecnica senza preavviso e declina ogni responsabilità per eventuali imprecisioni o variazioni nei dati riportati.

I sistemi di fissaggio Valex possono essere utilizzati anche per diversi altri profili di rotaie, non elencati. Una gamma completa di rotaie compatibili è disponibile su richiesta.

## ISTRUZIONI PER L'INSTALLAZIONE

- Allinea con cura i binari.
- Posiziona le clip a diretto contatto con i binari.
- Posiziona la rondella e inserisci la vite.
- Esegui un serraggio iniziale leggero.
- Completa il processo di serraggio secondo la coppia di serraggio raccomandata.

## SPECIFICHE TECNICHE

- Carico laterale 70 KN
- Regolazione laterale 8 mm
- Coppia di serraggio 320 Nm
- Bullone 8.8 gr M20 – NON INCLUSO
- Qualità dell'acciaio S275JR